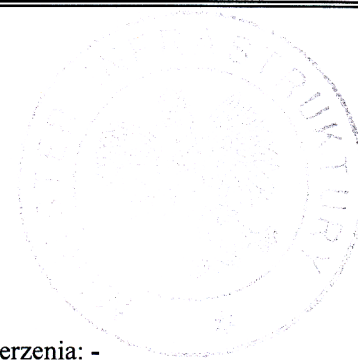


MINISTER INFRASTRUKTURY
MINISTER OF INFRASTRUCTURE
ul. Chałubińskiego 4/6, PL-00-928 Warszawa



ZAWIADOMIENIE
COMMUNICATION

dotyczące: UDZIELENIA HOMOLOGACJI
concerning: APPROVAL GRANTED



typu urządzenia na podstawie **Regulaminu EKG nr 7.**
of a type of device pursuant to ECE Regulation No. 7.

Nr homologacji: **E20 7R 021198**

Approval No.:

- 1 Nazwa handlowa lub marka urządzenia:
Trade name or mark of the device:
- 2 Oznakowanie typu urządzenia przez wytwórcę:
Manufacturer's name for the type of device:
- 3 Nazwa i adres wytwórcy:
Manufacturer's name and address:
- 4 Nazwa i adres przedstawiciela wytwórcy (o ile występuje):
If applicable, name and address of manufacturer's representative:
- 5 Data przedstawienia do homologacji:
Submitted for approval on:
- 6 Placówka techniczna odpowiedzialna za przeprowadzanie badań homologacyjnych:
Technical service responsible for conducting approval tests:
- 7 Data sprawozdania z badań:
Date of test report issued by that service:
- 8 Numer sprawozdania z badań:
Number of test report issued by that service:
- 9 Skrótowy opis:
Concise description:
Kategoria:
By category of lamps:
Do zamocowania na zewnątrz, wewnątrz lub w obu miejscach:
For mounting either outside or inside or both:
Barwa źródła światła:
Colour of light emitted:
Liczba, kategoria i rodzaj żarówek:
Number, category and kind of light source(s):
Napięcie i moc źródła światła:
Voltage and wattage:
Kod identyfikacyjny modułu źródła światła:
Light source module specific identification code:
Przy ograniczeniu wysokości mocowania do 750 mm powyżej powierzchni podłoża:
Only for limited mounting height of equal to or less than 750 mm above the ground:
Geometryczne warunki instalowania i ich warianty (jeżeli występują):
Geometrical conditions of installation and relating variations, if any:

Nr rozszerzenia: -

Extension No.:

WAŚ

W67L, W67P

**Przetwórstwo Tworzyw Sztucznych
WAŚ Józef i Leszek Waś Sp. J.
Godzikowice, ul. Stalowa 7, 9
55-200 Olawa, Polska**

nie dotyczy

N/A

28.02.2011

**INSTYTUT TRANSPORTU
SAMOCHODOWEGO
ul. Jagiellońska 80
03-301 Warszawa**

08.08.2011

0171/ZBH/11/2

R-S1

nie dotyczy

N/A

czerwona

red

R: 16 × LED

S1: 16 × LED

R: 12V 0,2W / 24V 0,4W

S1: 12V 1,5W / 24V 3W

nie dotyczy

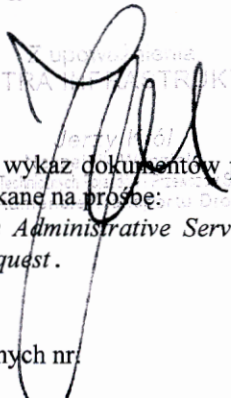
N/A

nie

no

wg rysunku

according to the drawing

- Zastosowanie elektronicznego układu sterującego źródła światła / sterowania zmiennością światłości:
- (a) jako część lampy: **tak**
- (b) jako osobne urządzenie: **nie**
- Application of an electronic light source control gear/variable intensity control:*
- (a) *being part of the lamp:* **yes**
- (b) *being not part of the lamp:* **no**
- Napięcie zasilania dodatkowego elektronicznego układu sterującego źródła światła / sterowania zmiennością światłości:
- Input voltage(s) supplied by an electronic light source control gear / variable intensity control:* **12V / 24V**
- Producent i kod identyfikacyjny elektronicznego układu sterującego źródła światła / sterowania zmiennością światłości (w przypadku kiedy jest on częścią lampy ale nie występuje w jej obudowie):
- Electronic light source control gear/variable intensity control manufacturer and identification number (when the light source control gear is part of the lamp but is not included into the lamp body):* **nie dotyczy**
- Zmienna światłość:
- Variable luminous intensity:* **N/A**
- 10 Położenie znaku homologacji: **nie**
- Position of approval mark:* **na kloszu**
- 11 Powód (powody) rozszerzenia: **nie dotyczy**
- Reason(s) for the extension (if applicable):* **N/A**
- 12 Homologacji: **udzielono**
- Approval:* **granted**
- 13 Miejsowość: 00-928 Warszawa
- Place:*
- 14 Data: 25. 08. 2011
- Date:*
- 15 Podpis: 
- Signature:*
- 16 Do niniejszego zawiadomienia załącza się wykaz dokumentów przedłożonych organowi administracji, który udzielił homologacji, które mogą być uzyskane na prośbę:
- The list of documents deposited with the Administrative Service, which has granted approval, is annexed to this communication and may be obtained on request.*
1. Opis techniczny z rysunkiem
Technical description with drawing
 2. Sprawozdanie z badań homologacyjnych nr. **0171/ZBH/11/2**
Test report No:

MINISTER INFRASTRUKTURY
MINISTER OF INFRASTRUCTURE
ul. Chałubińskiego 4/6, PL-00-928 Warszawa



ZAWIADOMIENIE
COMMUNICATION

dotyczące: ROZSZERZENIA HOMOLOGACJI
concerning: APPROVAL EXTENDED



typu urządzenia odbłaskowego na podstawie **Regulaminu EKG nr 3.**
*of a type of retroreflecting device pursuant to **ECE Regulation No. 3.***

Nr homologacji: **E20 3R 021197**
Approval No.:

Nr rozszerzenia: **1**
Extension No.:

- | | | |
|---|--|---|
| 1 | Nazwa handlowa lub marka urządzenia:
<i>Trade name or mark of the device:</i> | WAŚ |
| 2 | Oznakowanie typu urządzenia przez wytwórcę:
<i>Manufacturer's name for the type of device:</i> | W66L, W66P |
| 3 | Nazwa i adres wytwórcy:
<i>Manufacturer's name and address:</i> | Przetwórstwo Tworzyw Sztucznych
WAŚ Józef i Leszek Waś Sp. J.
Godzikowice, ul. Stalowa 7, 9
55-200 Olawa, Polska |
| 4 | Nazwa i adres przedstawiciela wytwórcy (o ile występuje):
<i>If applicable, name and address of manufacturer's representative:</i> | nie dotyczy
N/A |
| 5 | Data przedstawienia do homologacji:
<i>Submitted for approval on:</i> | 28.02.2011 |
| 6 | Placówka techniczna odpowiedzialna
za przeprowadzanie badań homologacyjnych:
<i>Technical service responsible for conducting
approval tests:</i> | INSTYTUT TRANSPORTU
SAMOCHODOWEGO
ul. Jagiellońska 80
03-301 Warszawa |
| 7 | Data sprawozdania z badań:
<i>Date of test report:</i> | 08.08.2011 |
| 8 | Numer sprawozdania z badań:
<i>Number of test report:</i> | 0171ZBH/11/2 |
| 9 | Skrótowny opis:
<i>Concise description:</i> | klasa IA
class IA |
| | Samodzielnie / jako część zestawu urządzeń:
<i>In isolation / part of assembly of devices:</i> | część zestawu urządzeń
part of assembly of devices |
| | Barwa światła:
<i>Color of light emitted:</i> | czerwona
red |
| | Montowane jako część lampy, która jest
zintegrowana z nadwoziem pojazdu:
<i>Installation as an integral part of a lamp
which is integrated into body of a vehicle:</i> | nie
no |

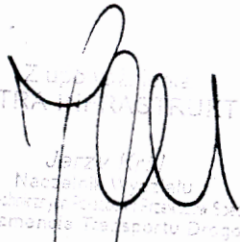
Geometria instalowania i jej modyfikacje, jeżeli występują: **wg rys. homolog.**
Geometrical conditions of installation and relating variations if any: **according to the drawing**

- 10 Położenie znaku homologacji: **na powierzchni odbijającej światło**
Position of approval mark: **on the retroreflective surface**
- 11 Powód (powody) rozszerzenia: **zastosowanie w lampie W67L i W67P**
Reason(s) for the extension (if applicable): **application in lamp W67L and W67P**
- 12 Homologację: **rozszerzono**
Approval: **extended**

13 Miejscowość: **00-928 Warszawa**
Place:

14 Data: **25. 08. 2011**
Date:

15 Podpis:
Signature:


 MINISTERSTWO INFRASTRUKTURY
 Jerzy Krawiec
 Naczelnik Wydziału
 Wydział Techniczny i Techniki Światłowej
 w Departamencie Transportu Drogowego

16 Następujące dokumenty noszące numer homologacji przedstawiony powyżej, mogą być uzyskane na prośbę:
The following documents, bearing the approval number shown above, are available on request:

1. Opis techniczny z rysunkiem
Technical description with drawing
2. Sprawozdanie z badań homologacyjnych nr: **0171/ZBH/11/2**
Test report No:

MINISTER INFRASTRUKTURY
MINISTER OF INFRASTRUCTURE
ul. Chałubińskiego 4/6, PL-00-928 Warszawa



ZAWIADOMIENIE
COMMUNICATION

dotyczące: UDZIELENIA HOMOLOGACJI
concerning: APPROVAL GRANTED



typu kierunkowskazu na podstawie **Regulaminu EKG nr 6.**
of a type of direction indicator pursuant to Regulation No. 6.

Nr homologacji: **E20 6R 011198**
Approval No.:

Nr rozszerzenia: -
Extension No.:

- | | | |
|---|--|---|
| 1 | Nazwa handlowa lub marka urządzenia:
<i>Trade name or mark of the device:</i> | WAŚ |
| 2 | Oznakowanie typu urządzenia przez wytwórcę:
<i>Manufacturer's name for the type of device:</i> | W67L, W67P |
| 3 | Nazwa i adres wytwórcy:
<i>Manufacturer's name and address:</i> | Przetwórstwo Tworzyw Sztucznych
WAŚ Józef i Leszek Waś Sp. J.
Godzikowice, ul. Stalowa 7, 9
55-200 Oława, Polska |
| 4 | Nazwa i adres przedstawiciela wytwórcy (o ile występuje):
<i>If applicable, name and address of manufacturer's representative:</i> | nie dotyczy
N/A |
| 5 | Data przedstawienia do homologacji:
<i>Submitted for approval on:</i> | 28.02.2011 |
| 6 | Placówka techniczna odpowiedzialna
za przeprowadzanie badań homologacyjnych:
<i>Technical service responsible for conducting
approval tests:</i> | INSTYTUT TRANSPORTU
SAMOCHODOWEGO
ul. Jagiellońska 80
03-301 Warszawa |
| 7 | Data sprawozdania z badań:
<i>Date of test report issued by that service:</i> | 08.08.2011 |
| 8 | Numer sprawozdania z badań:
<i>Number of test report issued by that service:</i> | 0171/ZBH/11/2 |
| 9 | Skrótowny opis:
<i>Concise description:</i> | |
| | Kategoria:
<i>Category:</i> | 2a |
| | Liczba, kategoria i rodzaj źródła światła:
<i>Number, category and kind of light source(s):</i> | 8 × LED |
| | Napięcie i moc źródła światła:
<i>Voltage and wattage:</i> | 12V 1,5W / 24V 3W |
| | Kod identyfikacyjny modułu źródła światła:
<i>Light source module specific identification code:</i> | nie dotyczy
N/A |
| | Montaż tylko na pojazdach kategorii M1 i/lub N1
<i>Only for installation on M₁ and/or N₁ category vehicles:</i> | nie
no |

- Przy ograniczeniu wysokości mocowania do 750 mm powyżej powierzchni podłoża:
Only for limited mounting height of equal to or less than 750 mm above the ground:
- Geometryczne warunki instalowania i ich warianty (jeżeli występują):
Geometrical conditions of installation and relating variations, if any:
- Zastosowanie elektronicznego układu sterującego źródła światła / sterowania zmiennością światłości:
 (a) jako część lampy: **tak**
 (b) jako osobne urządzenie: **nie**
Application of an electronic light source control gear/variable intensity control:
 (a) being part of the lamp: **yes**
 (b) being not part of the lamp: **no**
- Napięcie zasilania dodatkowego elektronicznego układu sterującego źródła światła / sterowania zmiennością światłości:
Input voltage(s) supplied by an electronic light source control gear / variable intensity control: **12V / 24V**
- Producent i kod identyfikacyjny elektronicznego układu sterującego źródła światła / sterowania zmiennością światłości (w przypadku kiedy jest on częścią lampy ale nie występuje w jej obudowie):
Electronic light source control gear/variable intensity control manufacturer and identification number (when the light source control gear is part of the lamp but is not included into the lamp body): **nie dotyczy**
- Zmienna światłość:
Variable luminous intensity: **N/A**
- 10 Położenie znaku homologacji:
Position of approval mark: **nie**
na kloszu
on the lens
- 11 Powód (powody) rozszerzenia:
Reason(s) for the extension (if applicable): **nie dotyczy**
N/A
- 12 Homologacji:
Approval: **udzielono**
granted
- 13 Miejscowość: 00-928 Warszawa
Place:
- 14 Data: 25. 08. 2011
Date:
- 15 Podpis:
Signature:
- 16 Do niniejszego zawiadomienia załącza się wykaz dokumentów przedłożonych organowi administracji, który udzielił homologacji, które mogą być uzyskane na prośbę:
The list of documents deposited with the Administrative Service, which has granted approval, is annexed to this communication and may be obtained on request .
- Opis techniczny z rysunkiem
Technical description with drawing
 - Sprawozdanie z badań homologacyjnych nr: **171ZBH/11/2**
Test report No:

OPIS TECHNICZNY TECHNICAL DESCRIPTION

PRODUCENT: Przetwórstwo Tworzyw Sztucznych „WAŚ” Józef i Leszek Waś
PRODUCER: Sp. J. Godzikowice ul. Stalowa 7,9 55-200 Oława

WYRÓB: LAMPA TYLNA ZESPOŁONA
ARTICLE: REAR ASSEMBLY LAMP

OZNACZENIE TYPU: W 67L i W 67P
TYPE MARKING: W 67L i W 67P



3R 021197 EXT 01
5P 011198
7R 021198
4R 001197 EXT 01

ŚWIATŁA: - urządzenie odblaskowe - kl. IA
- kierunku jazdy - kat. 2a
- pozycyjne i hamowania - R-S1
- oświetlenie tablicy rejestracyjnej - L
LAMPS: - retroreflecting device - cl. IA
- direction indicator - cat. 2a
- position and stop - R-S1
- illuminating the rear registration plate - L

MATERIAŁY:

KORPUS: - ABS czarny

KLOSZ 1: - PMMA : żółty samochodowy lub bezbarwny dla światła kierunku jazdy, czerwony lub bezbarwny dla światel hamowania, pozycyjnego, czerwony dla urządzenia odblaskowego, bezbarwny dla światła oświetlenia tablicy rejestracyjnej

KLOSZ 2: - PMMA lub PC bezbarwny

ODBŁYŚNIKI: ABS napyłany próżniowo

UKŁADY ELEKTRONICZNE Z ELEKTROLUMINESCENCYJNYM ŹRÓDŁEM ŚWIATŁA

USZCZELNIENIE – masa plastyczna

PRZEWODY DOPROWADZAJĄCE PRĄD

MATERIALS:

BODY: - ABS black

LENS 1: - PMMA: amber or colourless for direction indicator, red or colourless for stop, position, red for retroreflecting device, colourless for illuminating the rear registration plate

LENS 2: - PMMA or PC colourless

REFLECTORS: - ABS sublimated

ELECTRONIC DEVICES WITH ELECTROLUMINESCENT LIGHT
SOURCE
PLASTIC GASKET
LEADS

ŹRÓDŁA ŚWIATŁA:

- kierunku jazdy: 8xLED 12V 1,5W, 24V 3W (Połączone szeregowo-równolegle)
- tylne pozycyjne: 16xLED 12V 0,2W, 24V 0,4W (Połączone szeregowo-równolegle)
- hamowania: 16xLED 12V 1,5W, 24V 3W (Połączone szeregowo-równolegle)
- oświetlenie tablicy rejestracyjnej: 1xLED 12V 0,25W, 24V 0,5W

LIGHT SOURCES:

- direction indicator: 8xLED 12V 1,5W, 24V 3W (connected in series- parallel)
- rear position: 16xLED 12V 0,2W, 24V 0,4W (connected in series- parallel)
- stop: 16xLED 12V 1,5W, 24V 3W (connected in series- parallel)
- illuminating the rear registration plate: 1xLED 12V 0,25W, 24V 0,5W

NINIEJSZY OPIS JEST CZĘŚCIĄ WNIOSKU O UDZIELENIE
HOMOLOGACJI
THIS DESCRIPTION IS A PART OF THE TYPE APPROVAL
APPLICATION



AB 503

ZAŁĄCZNIK NR 1

DO SPRAWOZDANIA Z BADAŃ NR 0171/ZBH/11/2

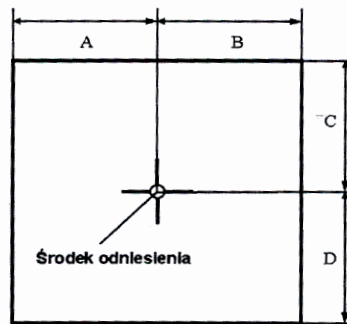
Oznaczenie krawędzi powierzchni widocznej (powierzchni świetlnej) świateł w lampach typu W67L oraz W67P

Producent: Przetwórstwo Tworzyw Sztucznych
Józef i Leszek WAŚ Sp. J.
 Godzikowice, ul. Stalowa 7, 9
 55-200 Olawa

Liczba stron: 1



3R 021197 EXT 0
 6R 011198
 7R 021198
 4R 001197 EXT 0



Światło	A [mm] w kierunku osi wzdłużnej pojazdu	B [mm] w kierunku na zewnątrz pojazdu	C [mm] w górę	D [mm] w dół
IA	27	27	27	27
R-S1	17	17	33	33
2a	17	17	33	33

Koniec załącznika

sporządził:



mgr inż. Sebastian Niececki, specjalista

autoryzował:
 Zakładu
 Homologacji i Badań Pojazdów

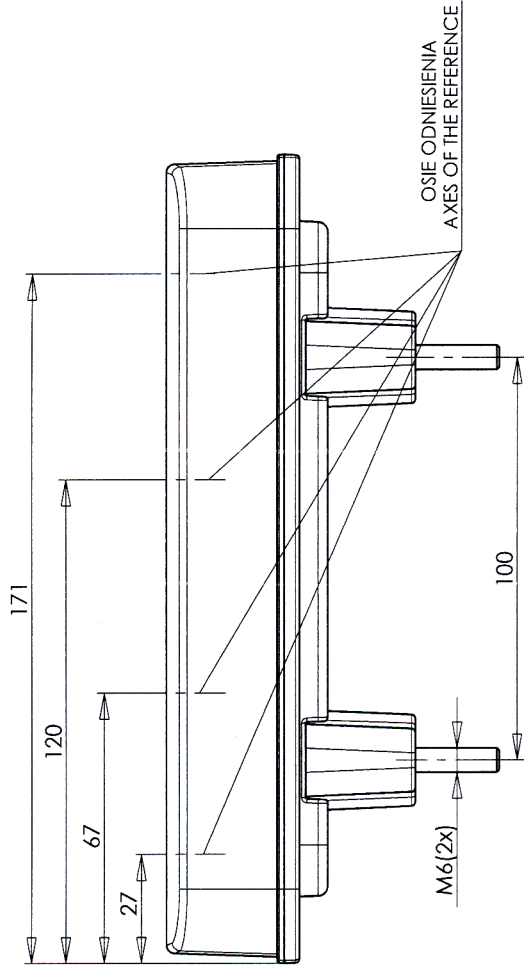


mgr inż. Jerzy W. Kownacki

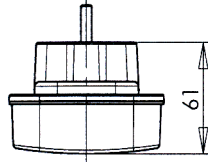


3R 021197 EXT 01
 6R 011198
 7R 021198

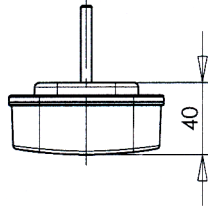
LAMPA ZESPOLONA TYLNA TYPU W67L i W67P
 REAR ASSEMBLY LAMP TYPE W67L AND W67P



WERSJA MOCOWANIA 1
 MOUNTING VERSION 1

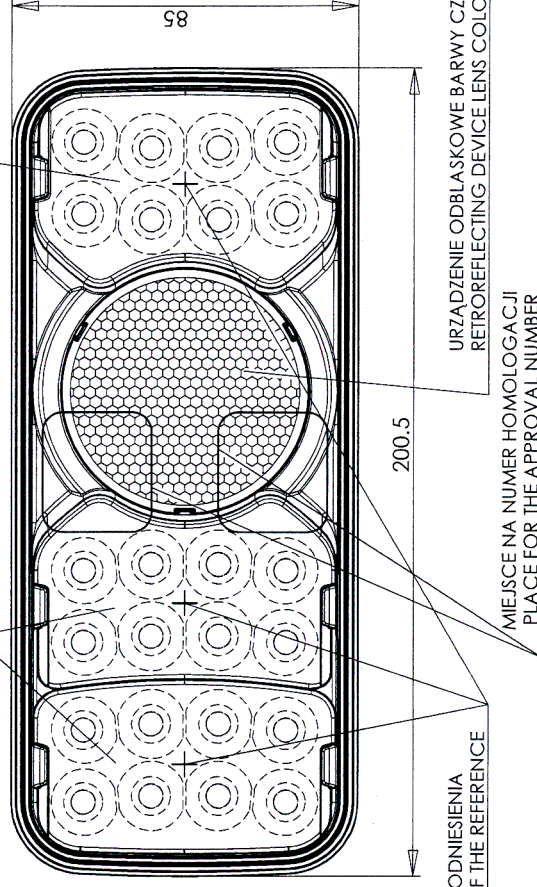
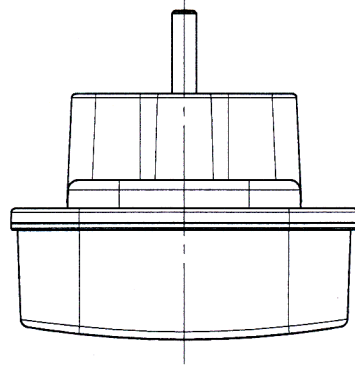


WERSJA MOCOWANIA 2
 MOUNTING VERSION 2



ŚWIATŁO TYLNE POZYCYJNE I HAMOWANIA
 KŁOSZ BARWY CZERWONEJ LUB BEZBARWNY
 REAR POSITION AND STOP LAMP
 RED COLOUR OR COLOURLESS LENS

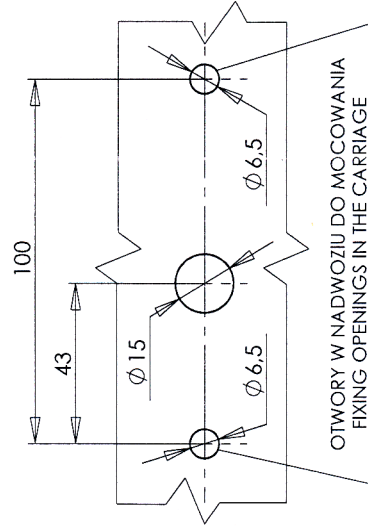
ŚWIATŁO TYLNE KIERUNKU JAZDY
 KŁOSZ BARWY ŻÓŁTEJ SAMOCHODOWEJ
 LUB BEZBARWNY
 REAR DIRECTION INDICATOR LAMP
 AMBER COLOUR OR COLOURLESS LENS



ŚRODKI ODNIESIENIA
 CENTERS OF THE REFERENCE

URZĄDZENIE ODBLASKOWE BARWY CZERWONEJ
 RETROREFLECTING DEVICE LENS COLOUR RED

MIEJSCE NA NUMER HOMOLOGACJI
 PLACE FOR THE APPROVAL NUMBER



OTWORY W NADWOZIU DO MOCOWANIA
 FIXING OPENINGS IN THE CARRIAGE

NINIEJSZY RYSUNEK JEST CZĘŚCIĄ WNIOSKU O HOMOLOGACJĘ
 THIS DRAWING IS A PART OF THE APPLICATION FOR APPROVAL

ŹRÓDŁA ŚWIATŁA: ELEKTROLUMINESCENCYJNE 12V, 24V
 LIGHT SOURCE: ELECTROLUMINESCENT 12V, 24V
 GODZINKOWICE 18.02.2011